

# Samsvarserklæring.

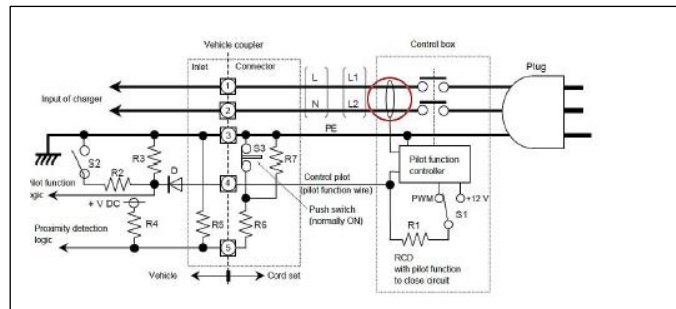
ART.NR: EVC1S-32  
EAN: 7090057830951  
COUNTRY OF ORIGIN: REPUBLIC OF CHINA  
REMARKS:

Vi erklærer herved at produktet er i samsvar med EU-direktivene og relevante harmoniserte standarder listet opp nedenfor, forutsatt at det er installert i samsvar med lokale forskrifter og vedlikeholdes og brukes i samsvar med produsentens instruksjoner. **Følgende lovgivning er anvendt:)** Lavspenningsdirektiv (LVD) 2014/35/EU EN 61851-1 (2019) IEC 62955 (2018), CE-dokumentasjon/IEC61851-1:2019 – DEKRA nr. 6120212.01AOC

Magtron Residual Current Monitoring Unit(RCMU®) Update: 2022.03.18 V1.0.4

RCMU101SN-E-4SK-D1 – Standards:

- ◆ EN50178 IEC60950-1
- ◆ UL1741 UL508 UL94-V0
- ◆ IEC62752 IEC62955
- ◆ IEC61851



Vedlagt tekniske data på produktet.


Halden, 25.07.2022

Med vennlig hilsen  
For Digitus Nordic AS



Bjørn Midtlien  
Daglig leder

(Rev-01)

<b>Item</b>	Datasheet	7.4KW
<b>Type</b>		EVC1S-32
<b>Picture</b>		
	<b>Electronic Lock</b>	<b>Yes</b>
<b>Input</b>	Power Supply	1P+N+PE
	Rated Vpltage	AC220~240V
	<b>Rated current</b>	<b>32A(20A,16A,10A)</b>
<b>Output</b>	Output Voltage	AC220~240V
	<b>Maximum Current</b>	<b>32A(20A,16A,10A)</b>
	Rated Power	7.4KW(MAX)
<b>User interface</b>	Charger connector	Type 2 socket
	Cable length	NO
	Material	ABS +PC
	COlour	white + black
	Three clour led	•
	OLED	Optional
	<b>Start Mode</b>	
	Plug in and charge	•
	Tuya App	Optional
	Card start	Optional
<b>Safety</b>	Ingress Protection	outshell IP65 / Socket IP54
	Impact Protection	/
	Over current protection	•
	Residual current protection (AC30mA,DC6mA)	•
	Ground protection	•
	Surge protection	•
	Over/Under voltage protection	•
	Over temperature	•
	<b>Certification</b>	<b>CE/ UKCA (Dekra)</b>
certification Standard	EN IEC 61851,62955, UL94-V0	
<b>Enviromen</b>	installation	Wall mounted
	Work Temperature	-25°C~50°C
	Work Humidity	3%~95%
	Work Altitude	<2000m
	Production	330*200*105
<b>Package</b>	Package Dimension(L*W*H)mm	390*260*165
	Net weight (kg)	1.8
	Gross weight (kg)	2.2
	External container loading capacity	4 unit in one box
	External Package dimension mm	535*405*350mm